

Модель 2401

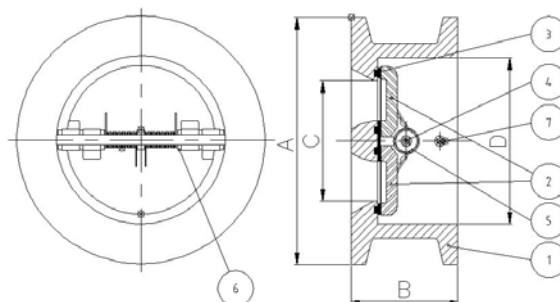
Двухстворчатый межфланцевый обратный клапан

Описание

1. Сделан из чугуна марки GG-25
2. Диск из нержавеющей стали CF8M. Может быть установлен между фланцами ANSI 150 и DIN PN 10/16.
3. Возможна установка в вертикальном, горизонтальном и наклонном положениях
4. Расстояние между фланцами согласно норме EN 558-1
5. Макс. рабочее давление 16 Kg / см².
6. Макс. рабочая температура 100 °С.
7. Применяется в ситемах отопления и водоснабжения



№	Наименование	Материал
1	Корпус	Чугун GG-25
2	Диск	Нерж. Сталь AISI 316
3	Седло	NBR
4	Ось	Нерж. Сталь AISI 316
5	Пружина	Нерж. Сталь AISI 316
6	Шайба	Тефлон/PTFE
7	Стопор диска	Нерж. Сталь AISI 316



Модель	Размер	DN	PN	Параметры				Вес (Kg)
				A	B	C	D	
2401 09	2 "	50	16	101	54	44	66	1.850
2401 10	2 1/2 "	65	16	120	54	54	78	2.450
2401 11	3 "	80	16	133	57	68	89	3.100
2401 12	4 "	100	16	164	64	86	117	4.650
2401 13	5 "	125	16	194	70	108	141	6.900
2401 14	6 "	150	16	220	76	132	168	9.100
2401 16	8 "	200	16	275	95	180	210	14.500
2401 18	10 "	250	16	330	108	224	265	24.650
2401 20	12 "	300	16	380	143	262	311	39.950

Минимальное давление открытия

ПОТОК	Используйов.	Давл.	2"	2 1/2"	3"	4"	5"	6"	8"	10"	12"
	с пружиной	mbar	22,8	22,8	22,8	24	24,5	24,7	25,4	26,6	27,3
	с пружиной	mbar	22,4	22,4	22,4	23,5	24	24,1	24,7	25,8	26,4
	с пружиной	mbar	22	22	22	23	23,5	23,5	24	25	25,5
	без пружины	mbar	0,4	0,4	0,4	0,5	0,5	0,6	0,7	0,8	0,9